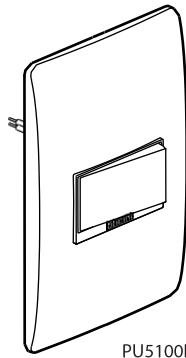


Luzica Interruptor 15 A

Cat. No(s): PU5100 - PU5100L - PU5101 - PU5101L - PU5200 - PU5200L
PU5201 - PU5201L - PU5300 - PU5300L



PU5100L

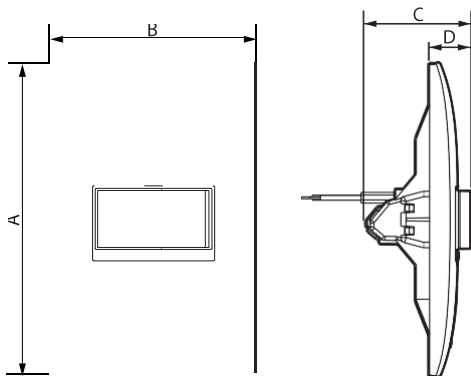
1. USO

Mecanismo para el control de iluminación con o sin LED.
Producto entregado completo.
Montaje empotrado

2. MODELOS

| Description | Cat. No. |
|---|----------|
| Interruptor Sencillo | PU5100 |
| Interruptor Sencillo con Luz Piloto | PU5100L |
| Interruptor 3 Vías | PU5101 |
| Interruptor 3 Vías con Luz Piloto | PU5101L |
| Interruptor Doble | PU5200 |
| Interruptor doble con Luz Piloto | PU5200L |
| Interruptor Doble 3 vías | PU5201 |
| Interruptor Doble 3 vías con Luz Piloto | PU5201L |
| Interruptor Triple | PU5300 |
| Interruptor Triple con Luz Piloto | PU5300L |

3. DIMENSIONES (mm)



| A | B | C | D |
|-----|----|------|----|
| 118 | 78 | 39.5 | 16 |

4. CONEXIÓN

Tipo de terminales: Con tornillo
Capacidad de Terminales: 2 x 3.31 mm² (# 12 AWG)
Longitud de Corte del aislante: 10mm
Compatible con cables flexibles o rígidos.

5. CARACTERÍSTICAS TÉCNICAS

■ 5.1 Características Mecánicas
Penetración de objetos solidos / líquidos: IP 21 D
Prueba de impacto: IK 04

■ 5.2 Material
Color: Blanco T084
Material: - Mecanismos: PoliPropileno
- Placa y Tecla basculante : PoliPropileno
- Libre de Halogenos
- Resistente a UltraVioleta

Material del soporte: PoliPropileno Gris RAL 7037
Libre de Halogenos

Auto Extinguible:
850° C / 30 s para las piezas aislantes que sostienen las piezas móviles.
650° C / 30 s para otras piezas hechas con materiales aislantes.

■ 5.3 Características Eléctricas

Voltage: 127 / 250 V~
Corriente: 10 A
Frecuencia : 50 - 60 Hz

■ 5.4 Características Climáticas

Temperatura de almacenaje: - 10° C to + 70° C
Temperatura de Uso: - 5° C to + 50°

6. LIMPIEZA

Limpieza superficial con un paño
No usar: acetona, removedor, tricloroetileno

Precaución: Se debe realizar una prueba preliminar si se van a utilizar productos de limpieza específicos.

7. NORMAS

Certificado por LCIE de Francia bajo la norma IEC-60669-1